

## Moduláris főzőberendezések 700XP Két medencés elektromos asztali fritőz, 2x5 liter

TERMÉK # \_\_\_\_\_

MODELL # \_\_\_\_\_

NÉV # \_\_\_\_\_

SIS # \_\_\_\_\_

AIA # \_\_\_\_\_



371074 (E7FRED2A00)

700XP Két medencés  
elektromos asztali fritőz, 2x5  
L - 400 V  
700XP Két medencés  
elektromos asztali fritőz, 2x5  
L - 230 V

371139 (E7FRED2A0N)

2X5L EL.FRITŐZ,  
ASZTALI,400MM-230V

### Rövid leírás

#### Termék szám

Nyitott tárolószekrényre, hídrendszerbe vagy konzolos kivitelbe telepíthető. Nagy hatékonyságú, billenthető, incoloy borítású fűtőelemek (9kW) a medence belsejében. Mélyhúzott medence. Az olaj leeresztése a készülék elején lévő csapon keresztül történik. Scotch Brite felületkezeléssel ellátott külső, rozsdamentes acél panelek. Az egy darabból préselt fedlap 1,5 mm vastagságú, rozsdamentes acélból készült. Hézagmentes illeszkedés a derékszögű oldalaknak köszönhetően.

### Fő jellemzők

- Nyitott alsó tárolószekrényre, hídrendszerbe vagy konzolos rendszerbe telepíthető.
- Az olaj hőmérsékletének termostatikuss szabályzása, max. 185°C.
- Túlfűtés elleni védelem minden készüléknél.
- Az olaj leeresztése a medencek elülső oldalán lévő csapon keresztül történik.
- Minden fő alkatrész előlről elérhető, így egyszerű a karbantartás.
- IPX 4 vízvédelmi szint.
- A medence belsejében lévő incoloy borítású fűtőelemek felemelhetők az egyszerű tisztítás érdekében.
- Opcionálisan rendelhető hordozható olaj minőség figyelő eszköz (pnc kód 9B8081) a hatékony olajkezeléshez.
- Alsó tárolószekrényre helyezhető.

### Konstrukció

- Lekerekített sarkok a medencében, ezáltal könnyű a tisztítás.
- Scotch Brite felületkezeléssel ellátott külső, rozsdamentes acél panelek.
- Egy darabból préselt 1,5 mm-es fedlap, rozsdamentes acélból.
- Hézagmentes illeszkedés a derékszögű oldalaknak köszönhetően. Nincs ételcsapda, a szennyeződések nem tudnak megragadni.

### Szállított tartozékok

- 1 2 kosár 2x5/12 literes PNC 960638  
elektromos olajsütőhöz

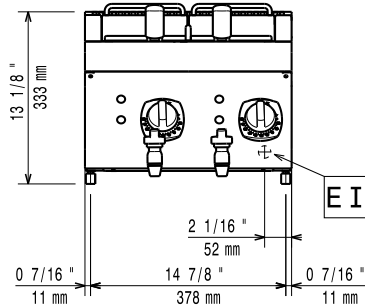
### Opcionális tartozékok

- Tömítő egységcsomag PNC 206086   
illesztésekhez
- Tartóelem hídba szereléshez, PNC 206137   
800 mm
- Tartóelem hídba szereléshez, PNC 206138   
1000 mm
- Tartóelem hídba szereléshez, PNC 206139   
1200 mm
- Tartóelem hídba szereléshez, PNC 206140   
1400 mm
- Tartóelem hídba szereléshez, PNC 206141   
1600 mm
- Tartóelem hídba szereléshez, PNC 206154   
400 mm
- Kémény felhajtás, 400mm PNC 206303
- Jobb és bal oldali fogantyú, PNC 206307   
Marine
- Hátsó fogantyú, 800mm, PNC 206308   
Marine

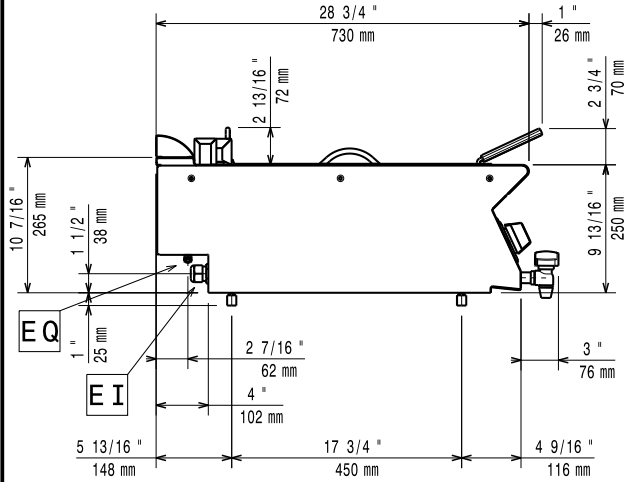
Jóváhagyás \_\_\_\_\_

- Kémény rácsháló, 400mm (700XP/900) PNC 206400
- 2 oldalpanel asztali készülékekhez PNC 216277
- Kocsi emelővel és eltávolítható tankkal (csak 371139) PNC 922403

Előlnézet

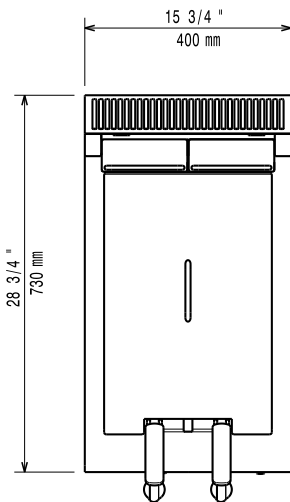


Oldalnézet



EI = Elektromos csatlakozás  
 EQ = Ekvipotenciális csavar

Felülnézet



### Elektromos

#### Tápfeszültség:

371074 (E7FRED2A00)

380-400 V/3N ph/50/60 Hz

371139 (E7FRED2A0N)

230 V/3 ph/50/60 Hz

#### Összes Watt:

9 kW

### Technikai információ:

If appliance is set up or next to or against temperature sensitive furniture or similar, a safety gap of approximately 150 mm should be maintained or some form of heat insulation fitted.

#### Hasznos medence méretek (szélesség):

110 mm

#### Hasznos medence méretek (magasság):

235 mm

#### Hasznos medence méretek (mélység):

420 mm

#### Medence kapacitás:

4 lt MIN; 5 lt MAX

#### Teromsztát skála:

105 °C MIN; 185 °C MAX

#### Nettó súly:

20 kg

#### Szállítási súly:

371074 (E7FRED2A00)

34 kg

371139 (E7FRED2A0N)

33.9 kg

#### Szállítási magasság:

371074 (E7FRED2A00)

530 mm

371139 (E7FRED2A0N)

540 mm

#### Szállítási szélesség:

460 mm

#### Szállítási mélység:

820 mm

#### Szállítási térfogat:

0.2 m<sup>3</sup>

#### Tanúsítvány

371074 (E7FRED2A00)

EF17205

371139 (E7FRED2A0N)

N7FE2